

Luminária Esfera

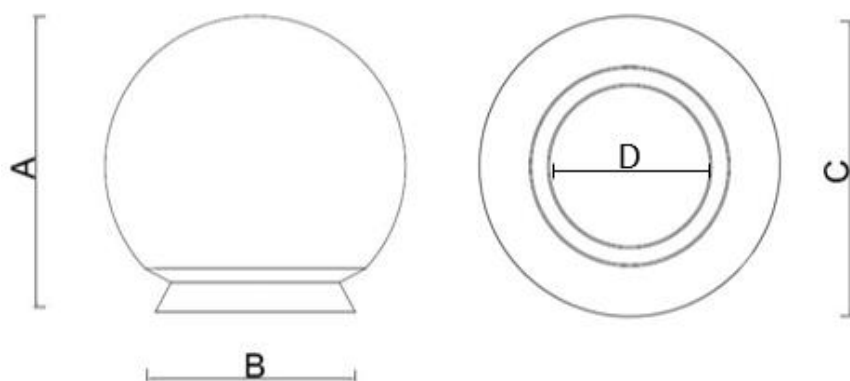
Função: Proteger luminárias no teto.

Aplicações: Utilizada para proteção de lâmpadas de até 60 Watts de potência.

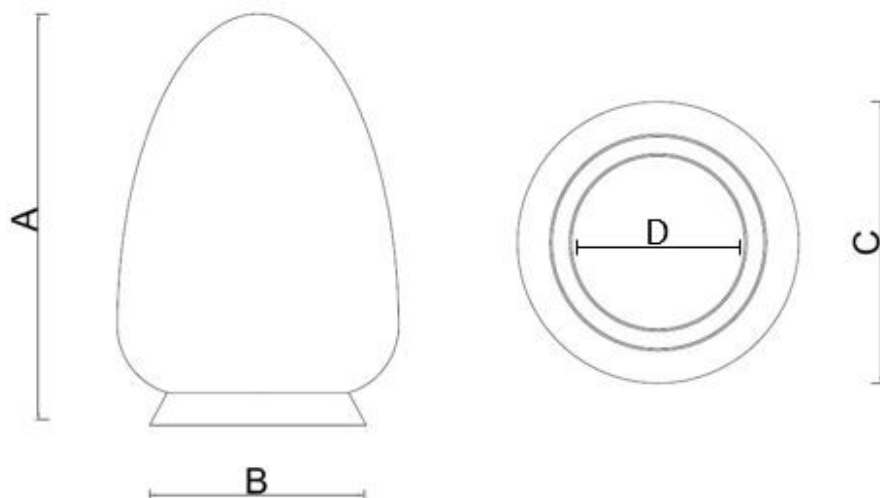


1. INFORMAÇÕES TÉCNICAS

Norma de referência	ABNT NBR 5410 - Instalações elétricas de baixa tensão.
Composição	PEAD.
Cores disponíveis	Branco.



DIMENSÕES		
CÓD	0392	0395
A	144 mm	208 mm
B	100 mm	100 mm
C	140 mm	198 mm
D	80 mm	80 mm



DIMENSÕES	
CÓD.	0391
A	185 mm
B	100 mm
C	137 mm
D	80 mm

2. CARACTERÍSTICAS DOS PRODUTOS

As luminárias Cipla possuem superfície lisa que facilita a limpeza. Instalação por simples encaixe na base. As luminárias globo possuem dois tamanhos, pequeno e médio.

3. IMPORTANTE

- ✓ É aplicada para proteger as lâmpadas de até 60 Watts de potência;
- ✓ Fazer a manutenção e limpeza de forma gradativa;
- ✓ Certificar-se que a instalação seja feita da forma correta, para melhor fixação e encaixe com a lâmpada.

4. TRANSPORTE, MANUSEIO E ESTOCAGEM

- ✓ Em operações de carga e descarga, deve-se evitar atritos nas embalagens, choques e batidas;
- ✓ A estocagem deve ser realizada em local seco, de fácil acesso e isento da ação direta ou de exposição contínua da luz solar.

Nota:

- ✓ A Cipla assegura a garantia deste produto, conforme previsto no CDC (Código de Defesa do Consumidor), estendida por liberalidade para 12 meses, contra falhas de funcionamento e fabricação desde que usado de forma adequada;
- ✓ Aplica-se a cobertura desta garantia às condições normais de uso, excetuando-se as quebras, defeitos, deformações e falhas de desempenho provenientes da má utilização ou manutenção inadequada do produto;
- ✓ A garantia está condicionada a apresentação da NF de aquisição.

ITEM	EMB.	CÓD. BARRAS	PESO LÍQ.	PESO BRUTO	CUBAGEM
0391	10	7896050303917	0,086 Kg	0,136 Kg	0,04900 m ³
0392	10	7896050303924	0,07 Kg	0,122 Kg	0,04700 m ³
0395	06	7896050303955	0,183 Kg	0,28 Kg	0,08027 m ³